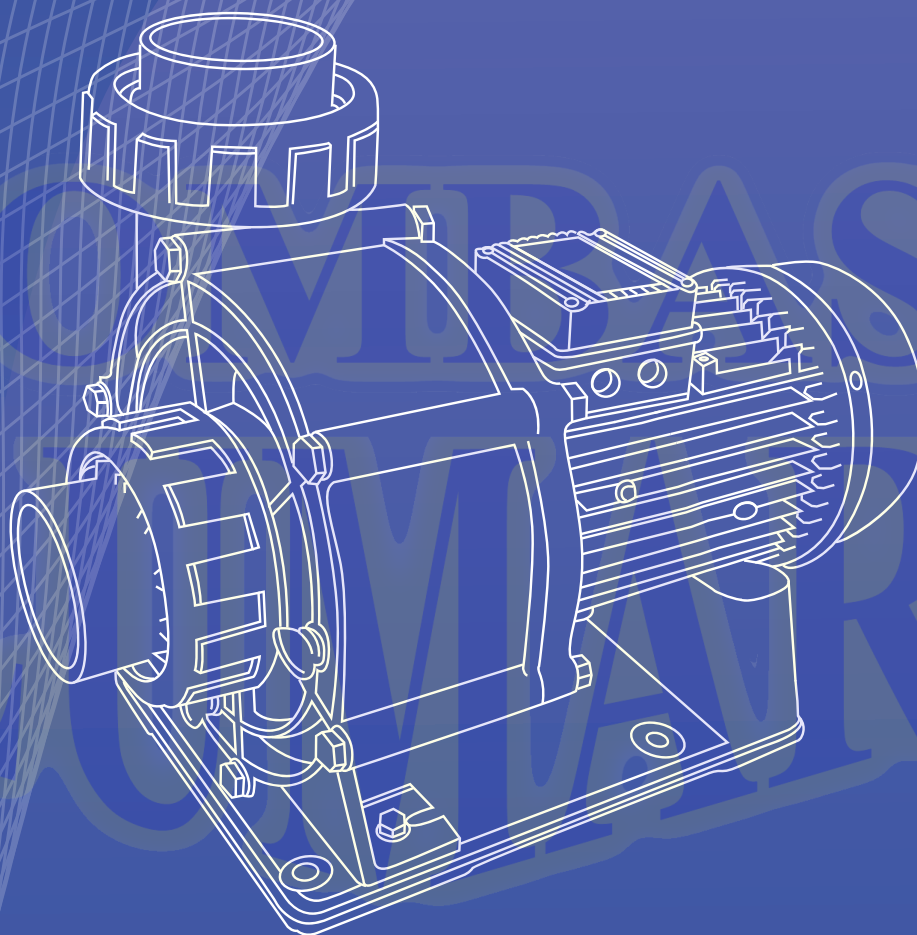


AQUA PAK®



SERIE SUPRA

SUPRA3-30-1230, SUPRA3-30-3234, SUPRA3-40-3234

MOTOBOMBA DE ALTO FLUJO PARA PISCINAS COMERCIALES

FICHA TÉCNICA

SERIE SUPRA

ESPECIFICACIONES

AQUA PAK por medio de la serie SUPRA ha desarrollado una gama de motobombas sin prefiltros, construidas con los más altos estándares de calidad que le ofrecerán mayores desempeños y potencias.

APLICACIONES

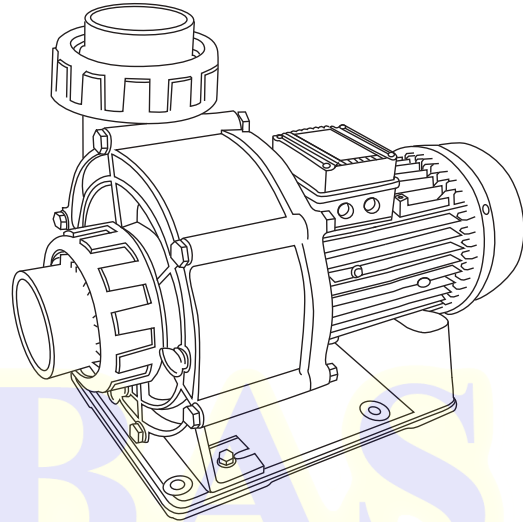
Ideales para necesidades de filtración de agua en aplicaciones comerciales.

VENTAJAS

- Mayor flujo con modelos disponibles desde 3 hasta 7.5 Hp
- Eje de motor y tornillería en acero inoxidable 304
- Cuerpo de la bomba, impulsor y difusor en polipropileno con carga de fibra de vidrio
- Sello mecánico en acero inoxidable con caras de carbón y cerámica
- O-rings en vitón®, para resistir su operación con aguas ligeramente agresivas
- Servicio continuo y aislamiento clase F (para alta temperatura)
- Incluye racores de 3" o 4" para cementar

MOTOR

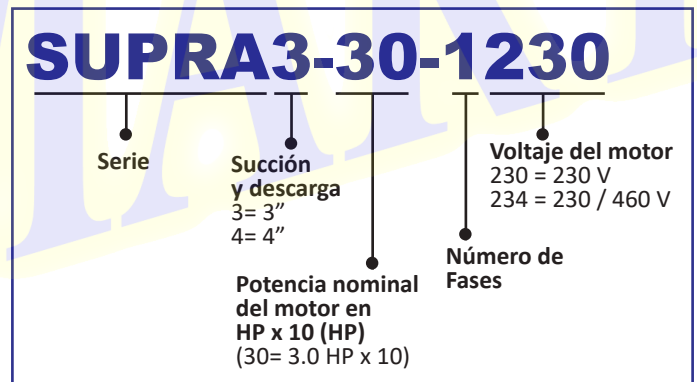
- Asíncrono, dos polos
- Protección IP55
- Aislamiento clase F
- Servicio continuo
- Modelo monofásico con protección térmica incorporada

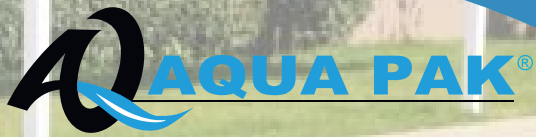


CARACTERÍSTICAS DE OPERACIÓN

Rango de temperatura del fluido: 5°C a 50°C
 Máxima temperatura ambiente: 50°C

DESCRIPCIÓN DEL CÓDIGO





1
DE AÑO
DE GARANTÍA



Motor cerrado
que evita la entrada
de polvo y humedad.
Pintura en polvo
horneada

Base firme,
absorbe vibraciones
y facilita la
instalación

Incluye racors
(para cementar)
con tuerca unión
tanto en succión
como en descarga

Eje de motor
y tornillería en acero
inoxidable

**MOTOBOMBA
DE ALTO FLUJO**



BOMBAS

BLOOMART