

# SERIE PET

PET08/1127, PET13/1127

MOTOBOMBA CENTRÍFUGA TIPO JET  
(AUTOASPIRANTE)

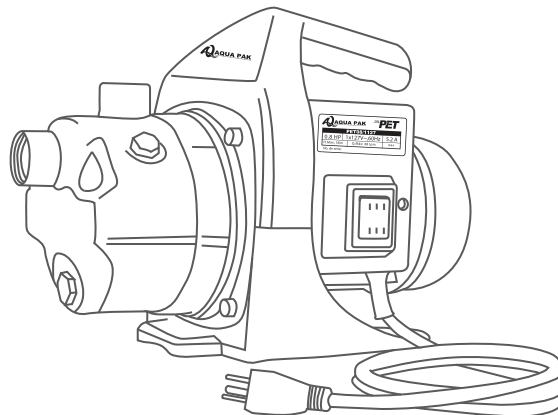
FICHA TÉCNICA

# SERIE PET

PET08/1127, PET13/1127

## ESPECIFICACIONES

Motobomba centrífuga horizontal provista de sistema VENTURI para obtener aspiraciones de hasta 8 m, ideales para aplicaciones domésticas y donde se requiere que el agua no tenga contacto con materiales sujetos a oxidación.



### APLICACIONES

- Sistemas hidroneumáticos
- Riego por aspersión
- Llenado de depósitos (tinacos), etc.

### CARACTERÍSTICAS DE CONSTRUCCIÓN

- Cuerpo, succión y descarga de la bomba en acero inoxidable 304
- Eje en acero inoxidable 420
- Impulsor y difusor en Noryl®
- Sello mecánico en grafito/cerámica
- Manija de construcción muy robusta

### MOTOR

- Motor cerrado enfriado por aire
- Asíncrono, dos polos
- Protección IP 44
- Aislamiento clase F ( para alta temperatura)
- Protección térmica incorporada
- Servicio continuo
- 1.5 m de cable tomacorriente con clavija
- Interruptor de encendido/apagado con cubierta plástica protectora

### CARACTERÍSTICAS DE OPERACIÓN

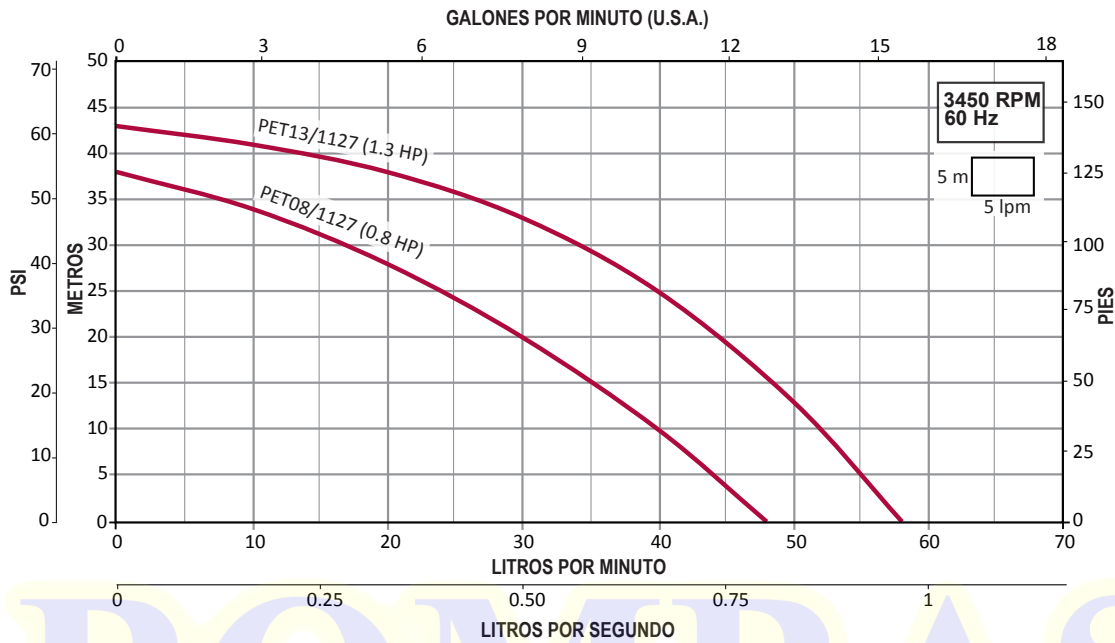
- Máxima temperatura del líquido a bombear 35°C
- Autoaspirante a 8 m (a nivel del mar)

### DESCRIPCIÓN DEL CÓDIGO

<b>PET 08/1127</b>		
Serie	Potencia nominal del motor en HP	Voltaje del motor
	08= 0.8 HP	127= 127 V
		Número de fases



## CURVAS DE OPERACIÓN



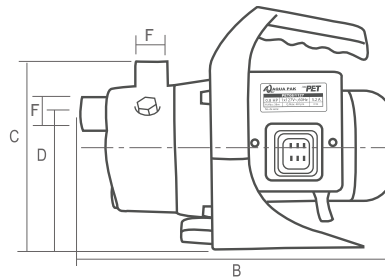
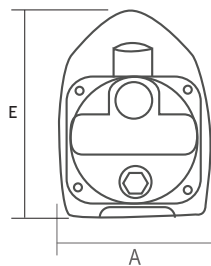
## TABLA DE ESPECIFICACIONES

CÓDIGO	HP	kW	FASES X VOLTS	AMP.	SUCCIÓN X DESCARGA	*DMS	PRESIÓN AL CIERRE (m/psi)	CARGA EN METROS (psi)			
								10 (14.2)	20 (28.4)	30 (42.6)	40 (56.8)
								GASTO (lpm)			
PET08/1127	0.8	0.6	1 x 127	5.2	1" x 1"	1.25"	38 / 54	40	30	17	
PET13/1127	1.3	1		8.6				52	44	34	14

\*Diámetro mínimo recomendado para tubería de succión en pulgadas.

## DIMENSIONES Y PESOS

CÓDIGO	DIMENSIONES						PESOS (kg)
	(mm)					(pulgadas)	
	A	B	C	D	E	F	
PET08/1127	175	330	190	138	245	1"	8.8
PET13/1127		350					10.3





# SERIE PET

MOTOBOMBA CENTRÍFUGA TIPO JET (AUTOASPIRANTE)

BOMBAS



BLUMMART