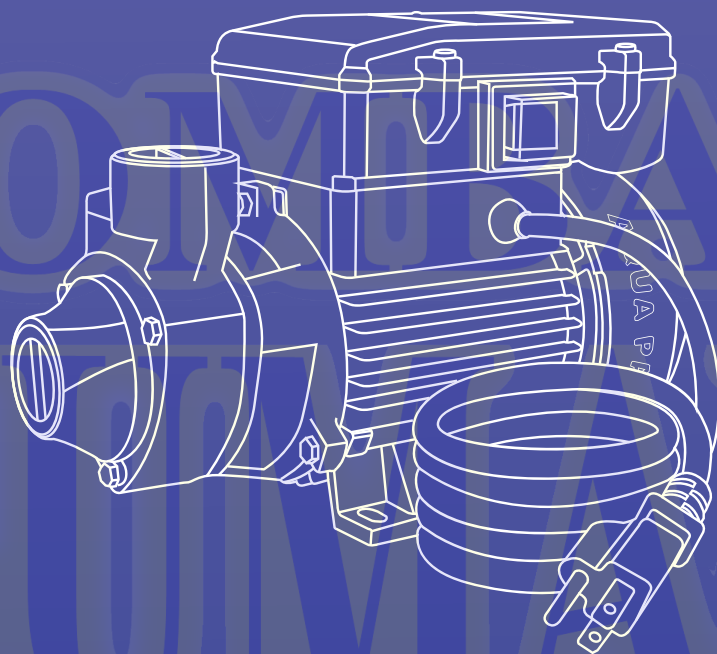


**AQUA PAK®**



# SERIE AP50

AP-50/1127 Y AP-50X/1127

BOMBAS PERIFÉRICAS

FICHA TÉCNICA

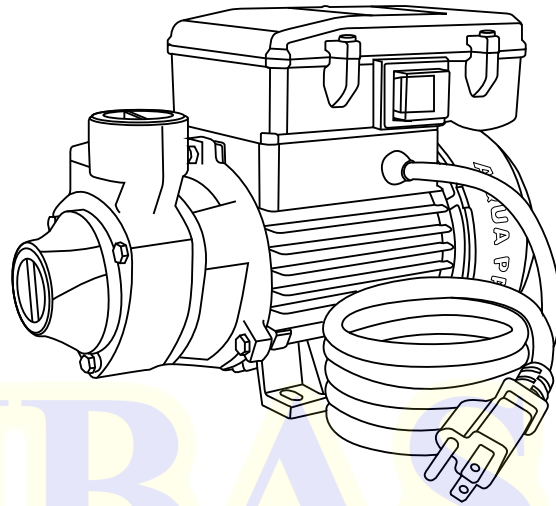
# SERIE AP50

## ESPECIFICACIONES

La bomba de superficie serie AP cuenta con impulsor de álabes periféricos de flujo radial, es ideal para bombear agua limpia, sin partículas abrasivas o líquidos químicamente no agresivos.

### APLICACIONES

- Suministro de agua a viviendas
- Sistemas de riego
- Sistemas hidroneumáticos
- Llenado de tinacos, cisternas, depósitos, etc.



### VENTAJAS

- Cuerpo de la bomba: Hierro fundido, con inserto antibloqueo en acero inoxidable (sólo AP-50X)
- Impulsor: Aleación de bronce, con álabes periféricos radiales
- Eje de la bomba: Acero Inoxidable AISI304
- Sello mecánico: Carbón-Cerámica

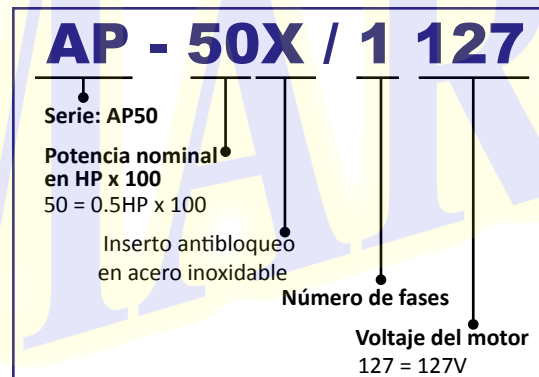
### CARACTERÍSTICAS DE OPERACIÓN

- Autoaspirante: 3m
- Temperatura del líquido: 10°C hasta 60°C
- Máx. Temperatura Ambiente: 40°C

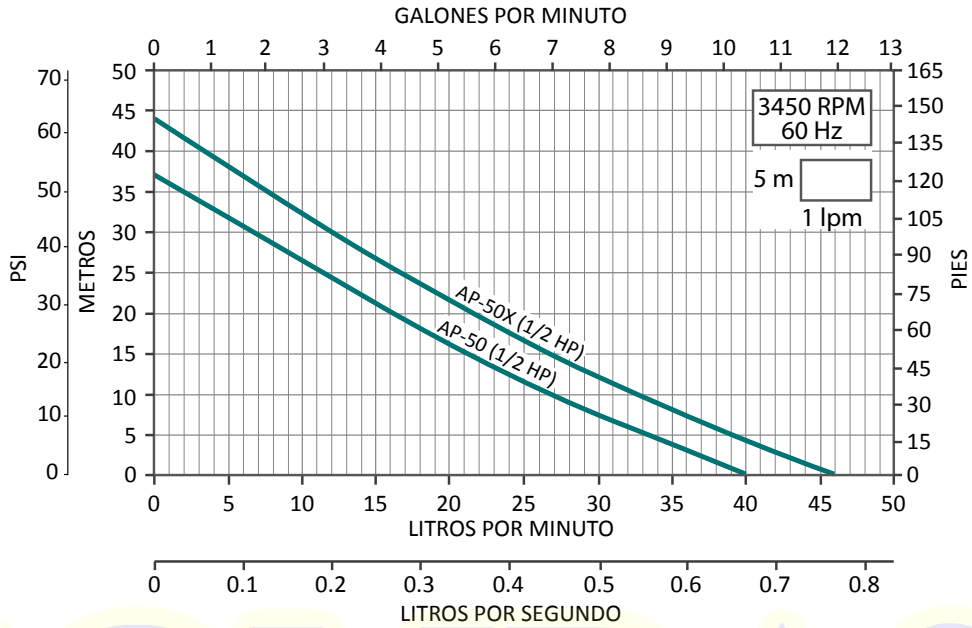
### MOTOR

- Motor cerrado, enfriado por aire
- Asíncrono, dos polos
- Protección IP 44
- Aislamiento clase B
- Servicio continuo
- Protección térmica incorporada
- Interruptor a prueba de goteo y cable tomacorriente con clavija (sólo AP-50X)

### DESCRIPCIÓN DEL CÓDIGO



## CURVAS DE OPERACIÓN



## TABLA DE ESPECIFICACIONES

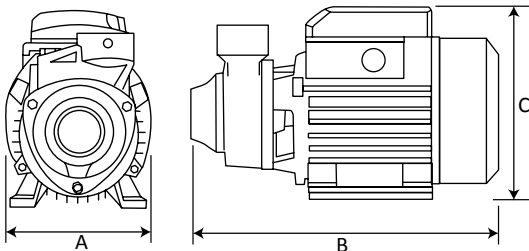
CÓDIGO	HP	KW	FASES x VOLTS	AMP.	SUCCIÓN X DESCARGA	DMS*	PRESIÓN AL CIERRE (m/psi)	CARGA EN METROS (psi)			
								10 (14.2)	20 (28.4)	30 (42.6)	40 (56.8)
								GASTO (litros por minuto)			
AP-50/1127	1/2	0.37	1 X 127	4.7	1" X 1"	1.25"	37/52	27	16	6.5	
AP-50X/1127							44/62	32.5	21.5	12	3.2

\*DMS=Diámetro mínimo sugerido para la tubería de succión

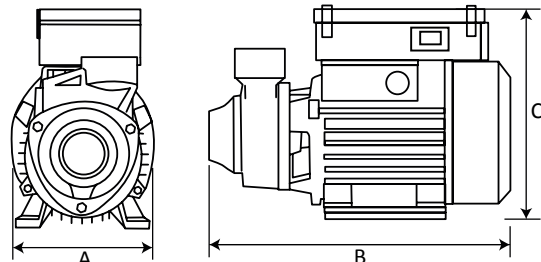
## DIMENSIONES Y PESOS

CÓDIGO	DIMENSIONES (mm)			PESOS (kg)
	A	B	C	
AP-50/1127	117	258	150	5
AP-50X/1127	117	258	190	5.7

AP-50



AP-50X





**AP-50**

**2**  
AÑOS  
DE GARANTÍA



**AP-50**  
ANTIBLOQUEO

**BOMBAS PERIFÉRICAS**

BOMBAS

AQUA PAK®

BLOOMFART